

タカラ産業製スペアタイヤキャリア(STC) 取扱説明書

STCへのタイヤ脱着作業へお渡しください

Ver.191218

- この説明書には、本製品をご使用いただくために必要な事項と保証規定が記載されています。必ずご使用前にお読みいただき製品廃棄時まで大切に保管してください。
- 第三者に譲渡される場合は、本書を添付してください。
- 更なる情報は、巻末に記載されている弊社URLをご覧ください。

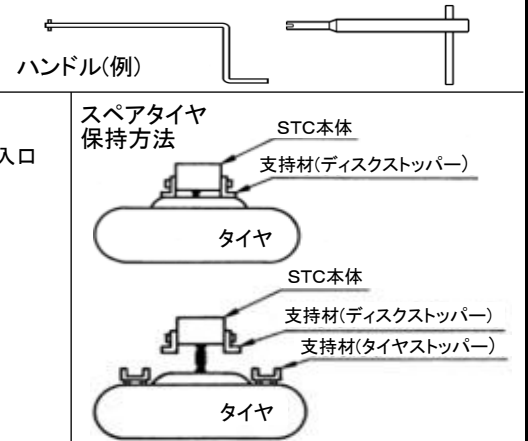
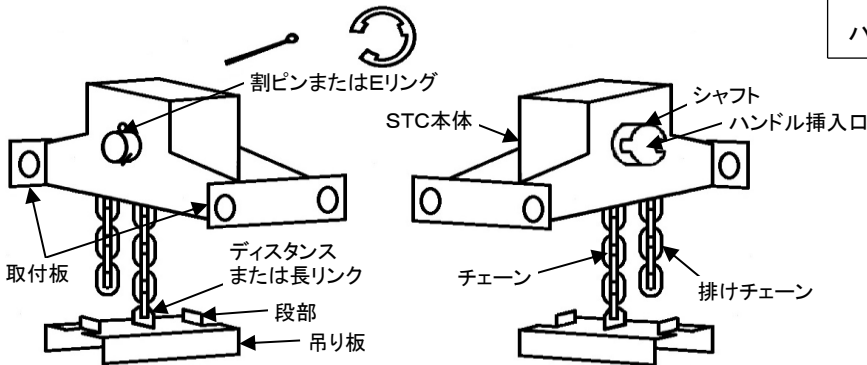
本製品スペアタイヤキャリア(以下「STC」と呼びます)は、トラックやバスのスペアタイヤを車体下で保持する装置です。ご使用前に必ず本書をよくお読みになり、理解した上で正しく安全にご使用ください。また、製品廃棄時まで大切に保管し、必要なときにいつでも読めるようにしておいてください。



	代表機種	タイヤ ハブ径	最大 タイヤ 質量(kg)	ハンドル 挿入口形状	締付トルク(N・m)		締付時ハンドル にかける力(kg) (回転半径195mmの場合)	「締付トルク」及び「締 付時ハンドルにかける 力」に関する備考
					標準	適正な範囲		
PL系	PL/PLB-4900	φ 221	150	U溝型	49	標準～73.5	25.6～38.5	左記トルク及び力は、STCに錆、腐食、グリス切れ等の劣化がない良好な状態での値です。
	PL/PLB-4900M	φ 221	150	ジャッキハンドル型				
	PL/PLB-4920	φ 281	150	U溝型				
PM系	PM-400	φ 164	65	U溝型	39.2	標準～58.8	20.5～30.8	
	PM-400M	φ 164	65	ジャッキハンドル型				
PS系	PS-24	φ 149	50	U溝型	29	標準～44.1	15.2～23.1	
SM系	SM-525	φ 164	60	ジャッキハンドル型				
	SM-526	φ 164	60	U溝型				

各部の名称

※機種により形状、排けチェーン処理方法は異なります



⚠ 警告: 重大事故の原因となります。

- 本書記載以外の使用はしないでください。
- タイヤ交換は必ず、周囲や足元の安全を確認し、水平な場所でブレーキをかけて行ってください。
- STCまたは周辺部品に損傷、不具合、異常などを感じた場合は、絶対にそのまま走行せず、必ず適切な点検、交換、修理をしてください。
- STCに取り付けてあるタイヤをぶついたり、または車両事故や悪路走行などによってSTC、取付ブラケット、支持材などが衝撃を受けた場合は、異常を感じなくても継続使用せず直ちに交換してください(安全性が保てないことがあります)。
- お客様によるSTCの修理分解改造は絶対にしないでください。
- ハンドルをSTCへ挿入したまま走行しないでください。
- 走行前や走行中に異常な音や振動を感じた場合は、必ず点検を行い、不具合を直してから走行してください。

⚠ 注意:ケガや故障などの原因となります。

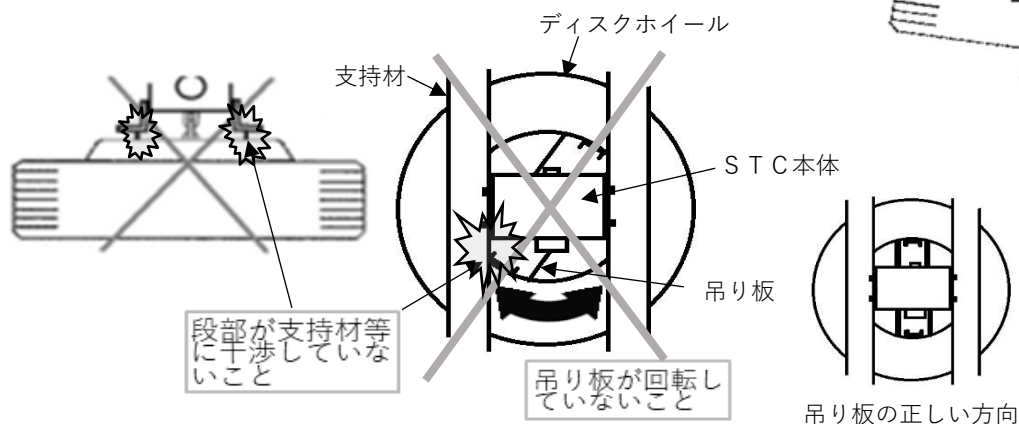
- ハンドルを用いて手で巻き上げ/下げてください。インパクトレンチなど振動または高速回転する工具の使用は故障の原因になります。
- 指定のトルクで締め付けてください。締め付け力の過不足は、故障や破損、寿命低下の原因になります。
- 巻き上げ/下げ時は、チェーンのねじれや絡みを取り除いてください。
- STCにタイヤを取り付けずに走行する場合は、ハンドルで吊り板をしっかり巻き上げた状態にしてください。
- 泥や融雪剤等が付着した場合は、水洗いして汚れを落としてください。固着しSTCが操作不能になることがあります。

ご使用方法

1. 走行前、車両事故や悪路走行後に、点検を行います。

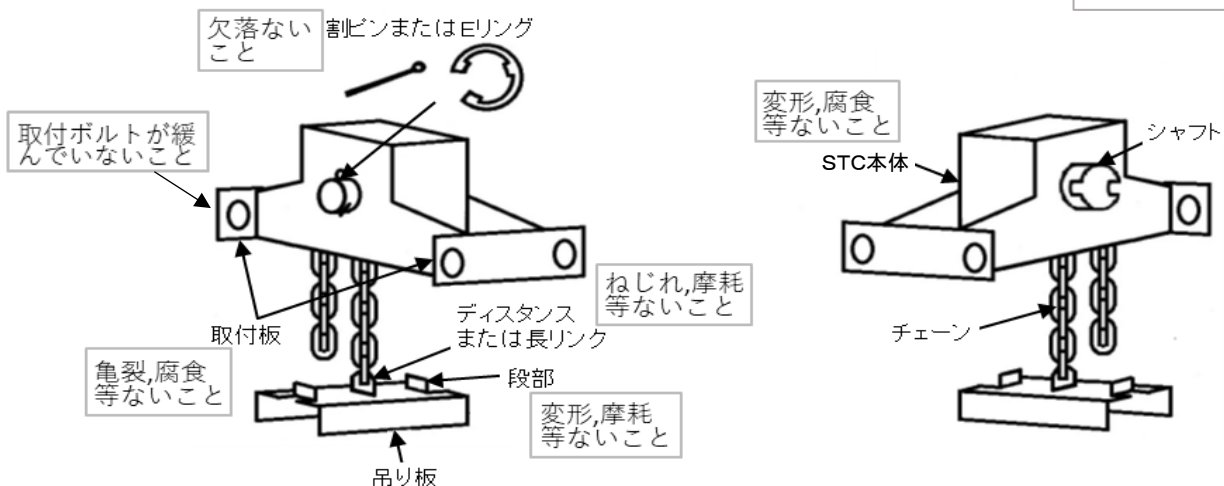
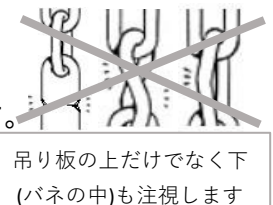
>> 点検項目

- 吊り板が回転していない(吊り板の正しい方向は支持材に対し平行です)。
- 吊り板の段部がタイヤのディスクホイール穴に正しくはめられている。
- 吊り板の段部が支持材、本体、取付板に干渉していない。
- タイヤがSTCに緩みなく締め付けられている。



○の点検項目に異常を発見した場合は、一度緩めて、正しく締め付け直してください。

- STCや関連部品の取り付けボルトやナットに緩みがない。
- STC(特に吊り板段部、ディスクまたは長リンク、取付板)や関連部品に変形、亀裂、摩耗、ねじれ、腐食等がない。
※吊り板のディスクまたは長リンクの点検は、吊り板の下側(バネの中)も注視します。
※STC本体の変形や腐食の点検は、前面だけでなく横・後ろ側も注視します。
- STCの部品(特に、シャフト抜け防止用の割ピンまたはEリング)の欠落がない。



●の点検項目に異常を発見した場合は、充分注意しながらタイヤを外しまたはタイヤが脱落しないようチェーン等でとめ、直ちにお買い上げのディーラーにご相談ください。

- △ 二重安全使用法(後述)を講じている場合、チェーンの留め忘れがない。チェーンの劣化がない。
- △ タイヤに劣化や損傷、エア漏れがない。

△の点検項目に異常があると事故や故障を誘発することがあります。直ちに是正してください。

2. タイヤをSTCから取り外します。

1. ハンドルをシャフトのハンドル挿入口に挿入し、手でゆっくり左(一部の製品については右)に回し、タイヤが地面に着きチェーンが少し緩むくらいまで下ろします。

△注意:巻き下げの際は、排けチェーン端がSTC本体から抜け落ちないように気を付けてください。排けチェーンが抜け落ちた場合は、(チェーンの方向があるので)ご自分で直さずお買い上げのディーラーにご相談ください。

2. 吊り板をタイヤのディスクホイール穴から抜きます。

3. タイヤをSTCに取り付けます。

1. タイヤをSTCの真下に置きます。

2. 吊り板をタイヤのディスクホイール穴に通します。

3. ディスクホイール穴に吊り板の段部を両方とも正しくはめ、段部が外れないよう手で保持したままチェーンの緩みがなくなるまでシャフトを右(一部の製品は左)に回します。

4. ハンドルをシャフトに挿入します。

5. チェーンにねじれや絡みがないこと、ディスクホイール穴に吊り板の段部が両方とも正しくはめられていることを確認しながら、ハンドルを手で右(一部の製品については左)に回し巻き上げます。

吊り板または支持材(ディスクストッパー)とホイール(タイヤ)の間に緩衝材やスペーサーを入れないで下さい。お客様の責任において入れる場合は、タカラ産業はそれに起因して生じた損害等について一切責任を負いかねます。

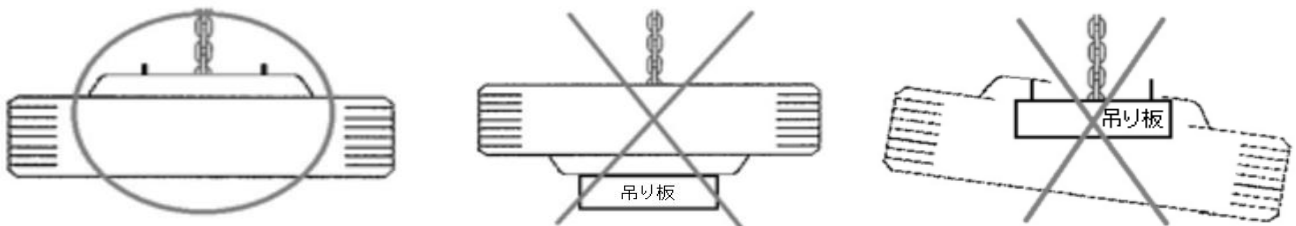
6. ホイール(タイヤ)が支持材まで巻き上がると、吊り板の中のバネがききはじめハンドルの回転が少し重くなりますが、そのままバネが密着しハンドルが回らなくなるまで締め付けます(この時ハンドルに掛ける力は表紙に記載の通りです)。

△注意:締め込み過ぎないでください。過剰な締め込みは故障・破損・寿命低下の原因になります。

7. 逆回転させずにハンドルを抜きます。

8. 取り付けたタイヤを足や手で押して緩みがないか確認します。緩みがある場合は、ハンドルを再度挿入し増し締めします。

△警告:足でタイヤを押す時は、固定物につかまり、足を滑らさないように注意してください。



STC交換の目安

以下の項目に該当する場合はSTCを交換してください。

- 取り付けあるタイヤまたはSTCをぶつけた場合(STCに異常が見受けられなくても、必ず交換してください)。例)縁石にぶつける。路肩の雪にぶつける。内輪差で障害物にぶつける。落下物にぶつける。地上高が足りず、段差や坂への差し掛かりで路面にぶつける。
- トラックが段差から落下するなど、STCに異常な振動が掛かった場合。
- 変形、亀裂、摩耗、ねじれ、腐食等がある場合(特に、吊り板段部、ディスタンスまたは長リンク、取付板)。

●の理由によりSTCを交換する場合は、取付ブラケットまたは支持材も一緒に交換してください。

- グリス切れ等で操作が重くなったり異音がする場合。
- 適正な締め付トルクで締め付けてもタイヤに緩みがある場合。
- 増し締めしても短時間で緩みやすくなった場合。

STCや関連部品を廃棄する時は自治体の指示に従ってください。

より安全にお使いいただくために

タイヤをぶつけたことやSTCの故障、破損に気付かず走行し、タイヤやSTCが脱落してしまうことがあります(S TC内部の異常は外観からでは点検できません)。

そんな場合でもタイヤやSTCの落下を一時的に防止するために、二重安全使用法を強く推奨します。路面状況や走行状況、タイヤ重量など、様々な要因によって求められるチェーンの強度は異なります。チェーンはお客様にてご用意ください。

(URLにポイントや様々な例の記載があります)



二重安全使用法の例

—保証規定—

当該製品お買い上げ後1年(別途契約がある場合は、その契約に示す期間)以内に不具合があった場合、無償交換いたします。

但し、次の場合には保証期間内においても有償交換となります。

- ① 本書記載以外の使用や禁止行為、STCに取り付けてあるタイヤの衝突、車両事故、悪路走行などに起因するもの。
- ② 本書提示がない場合。
- ③ 日本国外での使用。
- ④ 第三者に譲渡した場合。

—仕様—

- タイヤハブ径、重量:表紙記載『代表機種』を参照してください
- 耐久回数:手動かつ標準締付トルクで200回の巻き上げ下げを想定しています
- 材質:鉄
- 環境負荷物質(水銀、鉛、カドミウム、6価クロム)フリーを満足しています
- 日本製

製造販売元・お問い合わせ先

タカラ産業株式会社

〒416-0946 静岡県富士市五貫島1318

TEL : 0545-61-5500

FAX : 0545-61-7359

URL : <http://www.takara-co.com/>

E-MAIL : info@takara-co.com