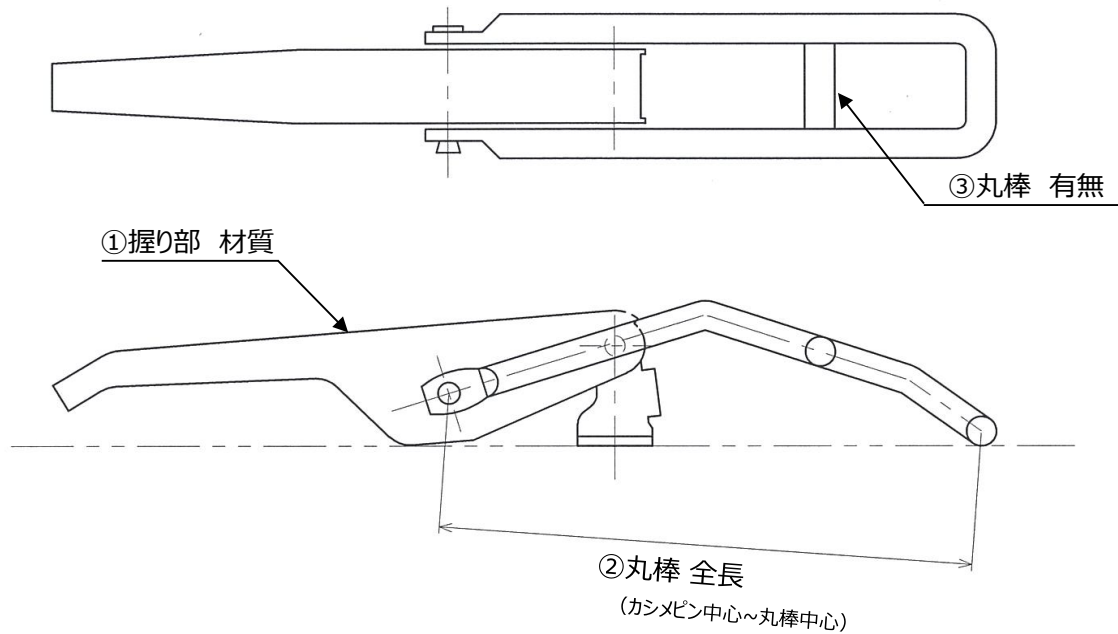


# タカラポストB 〈確認表〉 アオリファスナー


年 月 日

貴社名		ご担当者	
貴社電話番号		貴社FAX番号	



## 【確認項目】

① 握り部 材質	スチール製 ・ ステンレス製
② 丸棒 全長 (カシメピン中心～丸棒中心)	mm
③ 丸棒 有無	有 ・ 無

 **タカラ産業株式会社**

TEL 0545-61-5500

FAX 0545-61-7359