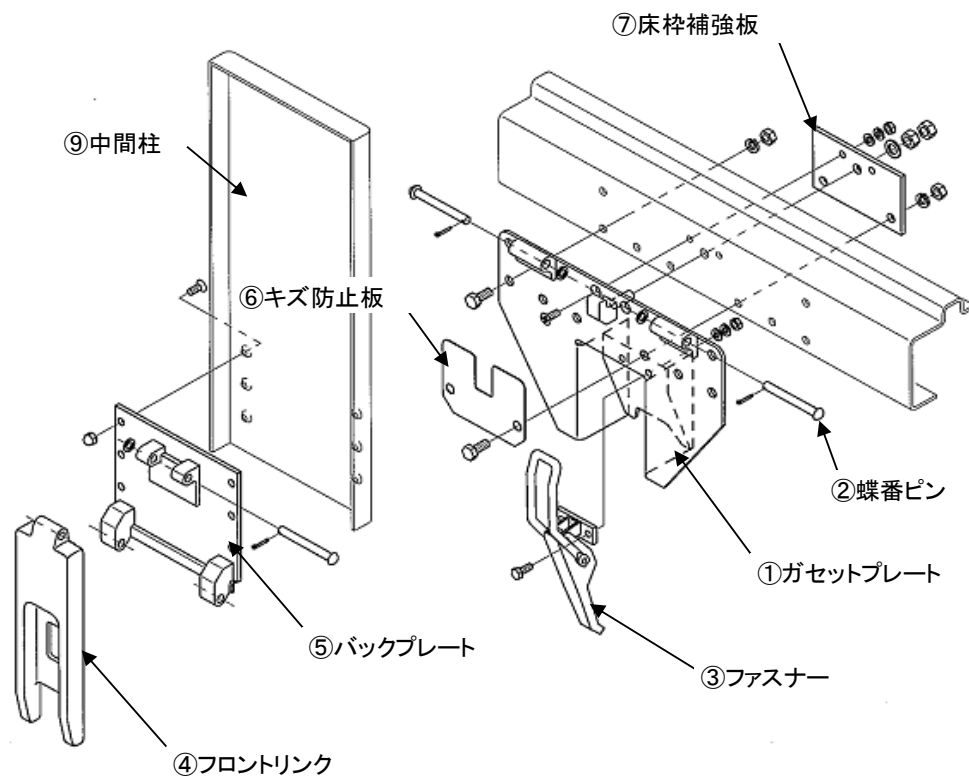


タカラポストB 部品一覧表 (標準仕様)



●部品表

No	部品名称	数量
①	ガセットプレート (下側蝶番付き)	1
②	蝶番ピンセット (平ワッシャ、割りピン付)	1袋 (3本入り)
③	ファスナー	1
④	フロントリンク	1
⑤	バックプレート (上側蝶番付き)	1
⑥	キズ防止板	1
⑦	床枠補強板	1
⑧	ボルトセット (下記表セット)	1袋
⑨	中間柱	1
⑩	注意シール、取扱説明書	1

(注記) 仕様により部品形状が異なる場合があります

●付属ボルト表

No	名称	数量	寸法	材質	使用先
1	十字皿ボルト	6	M8 X 20L (P=1.25)	Zn メッキ	バックプレート
2	袋ナット	6	M8 (P=1.25)	ステンレス	バックプレート
3	十字皿ボルト	2	M8 X 35L (P=1.25)	ステンレス	ガセット
4	六角ボルト	2	M8 X 20L (P=1.25)	ステンレス	ファスナー
5	六角ナット	4	M8	ステンレス	ファスナー
6	平座金	4	M8	ステンレス	ファスナー
7	ばね座金	4	M8	ステンレス	ファスナー
8	六角ナット	2	M12 (P=1.75)	Zn メッキ	ガセット
9	平座金	1	M12	Zn メッキ	ガセット
10	ばね座金	1	M12	Zn メッキ	ガセット

(注記) ガセットプレート取付ボルト及びナット類は、客先殿にて手配願います。



タカラ産業株式会社

TEL 0545-61-5500

FAX 0545-61-7359