

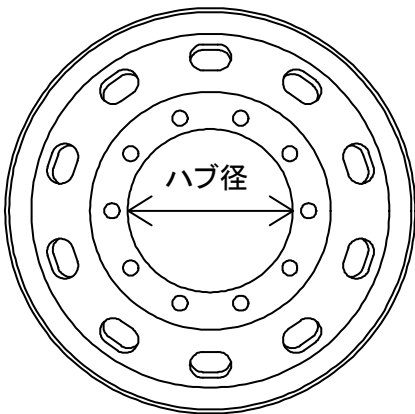
新規取付 スペアタイヤキャリア 選定依頼書		年 月 日	
貴社名		TEL	
御担当者名		FAX	

仕 様 〔下記項目を記入願います〕

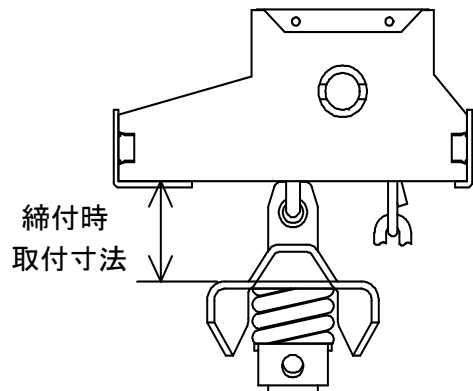
1	車種	トレーラー ・ 大型 ・ 中型 ・ 小型
2	シャシメーカー	FUSO ・ HINO ・ ISUZU ・ UD
3	ハブ径 (図1)	φ
4	タイヤ重量	Kg
5	締付時取付寸法 (図2)	mm
6	口金形状 (図3)	U溝型 ・ ジャッキハンドル型
7	取付位置	センター吊 ・ サイド吊 (日野新型17モデル ・ その他)

その他、特記事項がありましたらご記入下さい

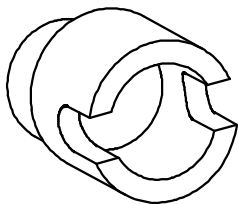
(図1)



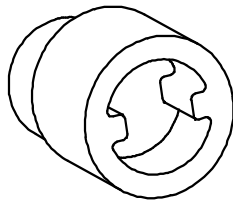
(図2)



(図3)



U溝型



ジャッキハンドル型

※1 空欄がある場合は適正な選定が行えない場合があります。

※2 選定は標準仕様のもをを対象としますのでワイドシングルタイヤや取付が特殊なものは別途お問合せ願います。

タカラ産業 記入欄

タカラ産業株式会社

〒416-0946 静岡県富士市五貫島1318
 TEL 0545-61-5500
 FAX 0545-61-7359