

## Penjelasan Cara Memakai SPARE TIRE CARRIER

### スペアタイヤキャリア取扱説明書

#### 1. Perhatian 注意

A) Agar memakai SPARE TIRE CARRIER (STC) dengan aman, diperlukan membaca penjelasan ini dengan sungguh-sungguh sebelumnya.

安全にスペアタイヤキャリア(以下「STC」)をご利用いただくために、事前に本説明書をよく読んで下さい。

B) Dilarang membongkar dan assembly kembali/merombak STC nya.

STC を分解、再組立、改造しないで下さい。

C) Jika STC nya rusak atau cacat karena ditabrak/dipukul, mohon ditukar dengan STC yang baik. ぶついたりして STC が壊れたり破損してる場合は、状態の良い STC に交換して下さい。

D) Ketika rantai nya kusut atau terputar, dilarang memutar Shaft STC. Itu mungkin menyebabkan masalah seperti kemacetan rantai.

チェーンが絡んだりねじれている時は Shaft を回転させないで下さい。チェーン噛み込み等の原因になります。

E) Ketika menaikkan/menurunkan Hanger Plate, putar Shaft secara manual. Dilarang menggunakan alat seperti impact wrench yang memutar secara cepat sekali atau bervibrasi. Itu mungkin menyebabkan masalah seperti kemacetan rantai.

巻き上げ下げの際には手動で Shaft を回して下さい。インパクトレンチなど高速または振動がある工具は使用しないで下さい。チェーン噛み込み等の原因になります。

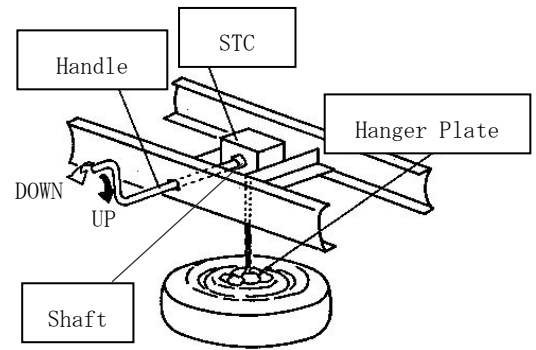
F) Direkomendasi cara menggunakan lebih aman selama memasang ban di STC (Lihat Gambar 2). Ikatkan dengan memakai rantai yang disiapkan secara terpisah di sekitar mounting bracket dan ban, kemudian kunci ujung rantainya. Cara ini efektif dalam mencegah ban dicuri.

タイヤが吊られている間は二重安全使用法をお勧めします (Gambar 2 参照)。

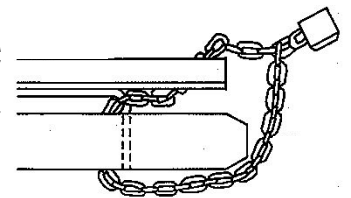
別途用意したチェーンでタイヤと取付ブラケットを巻いて、チェーン端をロックします。この方法は、タイヤ盗難防止にも有効です。

G) Selama STC nya tanpa ban, seharusnya Hanger Plate dinaikkan sampai paling atas dengan cara memutar Shaft, dan kondisi nya harus seperti itu.

タイヤを吊っていない場合は、Hanger Plate を一番上まで巻き上げておいて下さい。



Gambar 1



Gambar 2

#### 2. Cara melepaskan ban dari STC STC からタイヤを外すには

1) Masukkan Handle ke Shaft STC, dan putarkan Handle nya ke arah kiri secara manual sampai ban nya menyentuh lantai.

Handle を STC の Shaft へ挿入し、タイヤが床に届くまで手動で左方向へ回します。

#### 3. Cara memasang ban ke STC STC へタイヤを取り付けるには

1) Masukkan Hanger Plate ke lubang besar yang di pusat wheel, dan pastikan bahwa kedua bagian yang menonjol di Hanger Plate berada dalam lubang besar pusat wheel.

Hanger Plate をホイール中心の穴へ挿入し、Hanger Plate の両凸部がホイール中心穴内側にあることを確

認して下さい。

- 2) Masukkan Handle ke Shaft STC, dan putarkan Handle nya ke arah kanan secara manual sampai wheel nya tiba di bracket.

Handle を STC の Shaft へ挿入し、ホイールがブラケットに届くまで手動で右方向へ回します。

- 3) Lanjut putar Handle. Karena Spring yang di dalam Hanger Plate nya sedang bekerja, akan menjadi berat untuk memutar Handle nya. Lanjut putar Handle sampai tidak bisa memutar lagi karena spring nya sudah dikencangkan semua. Waktu itu tenaga yang dimasukkan ke Handle nya kira-kira 30 - 50 kg.

そのまま続けて Handle を回します。Hanger Plate の中のバネが効き始めるので、Handle の回転が重くなります。バネが密着して回らなくなるまで、Handle を回し続けます。その時の Handle に加える力は 30~50kg くらいです。

- 4) Lepaskan Handle dari Shaft STC.

Handle を STC の Shaft から抜き取ります。

- 5) Pastikan bahwa ban tidak longgar atau bergerak dengan mendorong ban nya dengan kaki. Terus pastikan lagi bahwa kedua bagian yang menonjol di Hanger Plate terletak di dalam lubang besar yang pusat wheel dengan baik.

足でタイヤを押して緩みやガタツキがないことを確認して下さい。また、Hanger Plate の両凸部がホイール中心穴に正しく位置されていることを再確認して下さい。

#### 4. Pemeriksaan harian 日常点検

- 1) Pastikan bahwa ban tidak longgar atau bergerak dengan mendorong ban nya dengan kaki. Jika longgar atau bergerak, kencangkan dengan memakai Handle secara manual.

足でタイヤを押して緩みやガタツキがないことを確認して下さい。緩みやガタツキがある場合は、Handle を使い手動で増し締めして下さい。

- 2) Pastikan bahwa kedua bagian yang menonjol di Hanger Plate terletak di dalam lubang besar yang pusat wheel dengan baik.

Hanger Plate の両凸部がホイール中心穴に正しく位置されていることを確認して下さい。

- 3) Pastikan bahwa tidak ada kerusakan, kepatahan, keretakan, pecahan, kekurangan bagian-bagian di STC dan mounting bracket. Jika masalah, harus ditukar dengan yang baru.

STC や取付ブラケットに損傷、亀裂、破損、部品欠如がないか確認して下さい。問題がある場合は、新しい物へ交換して下さい。

- 4) Pastikan bahwa tidak ada kelonggaran di baut-baut untuk memasang STC dan mounting bracket. Jika longgar, tambah kencangkan nya.

STC や取付ブラケットのボルトに緩みがないか確認して下さい。緩みがある場合は、増し締めして下さい。

PT. Takara Sangyo Indonesia

Jl. Bukit Akasia VII Blok A-III No.16F, Kota Bukit Indah, Purwakarta,

Jawa Barat 41183 - Indonesia

Phone 0264 830 2055

Fax 0264 830 2058

email [watanabe@takara-co.com](mailto:watanabe@takara-co.com)

URL <http://www.takara-co.com/pttsi.html>

facebook page <https://www.facebook.com/PT-Takara-Sangyo-Indonesia-339216999614772>

Penjelasan  
cara Memakai  
/取扱説明書

26052016